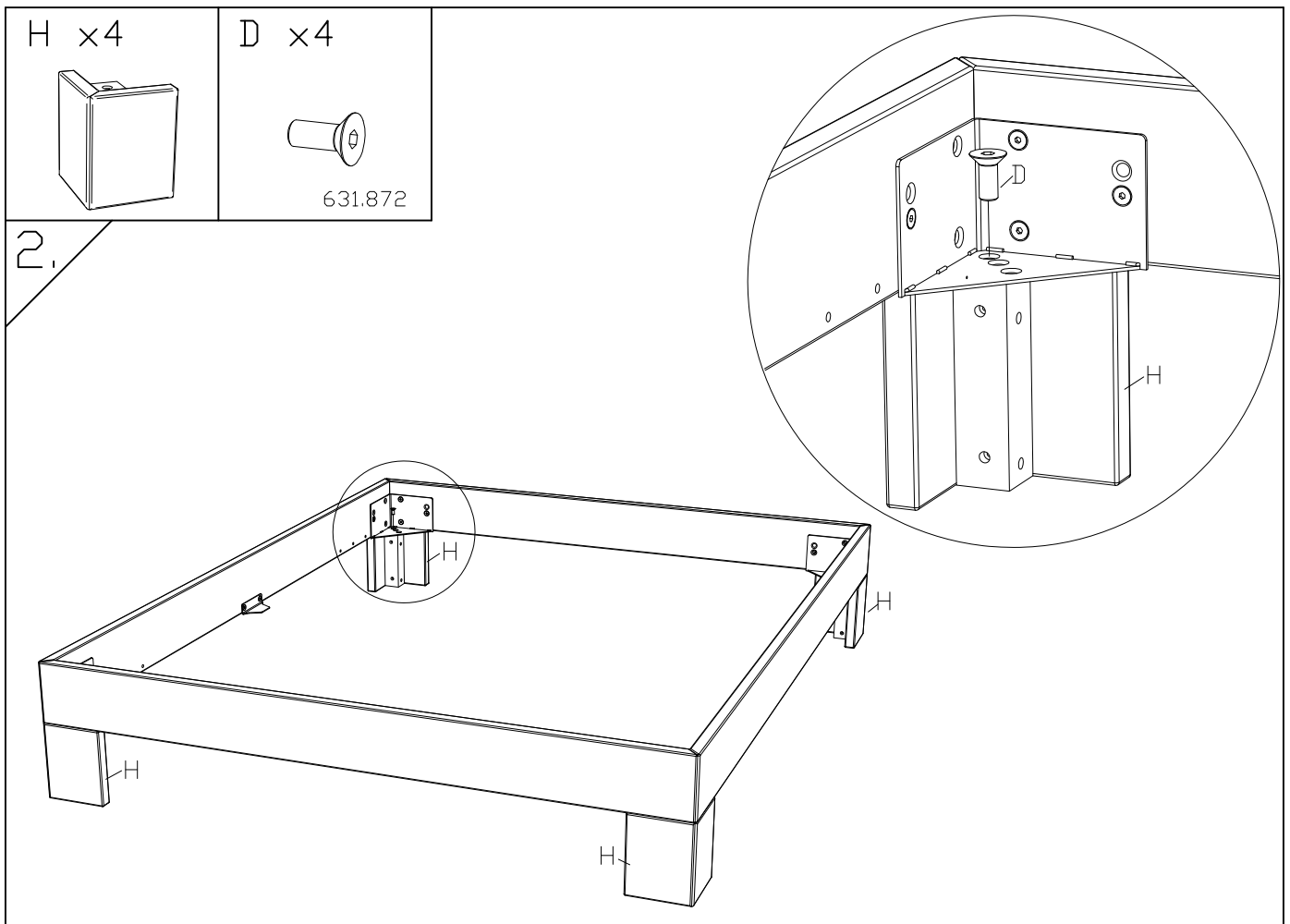


Zur Montage des Hasena-Bettes sind die Beschläge im Rahmen- und Fusspaket.  
Beginnen Sie mit der Montageanleitung ①

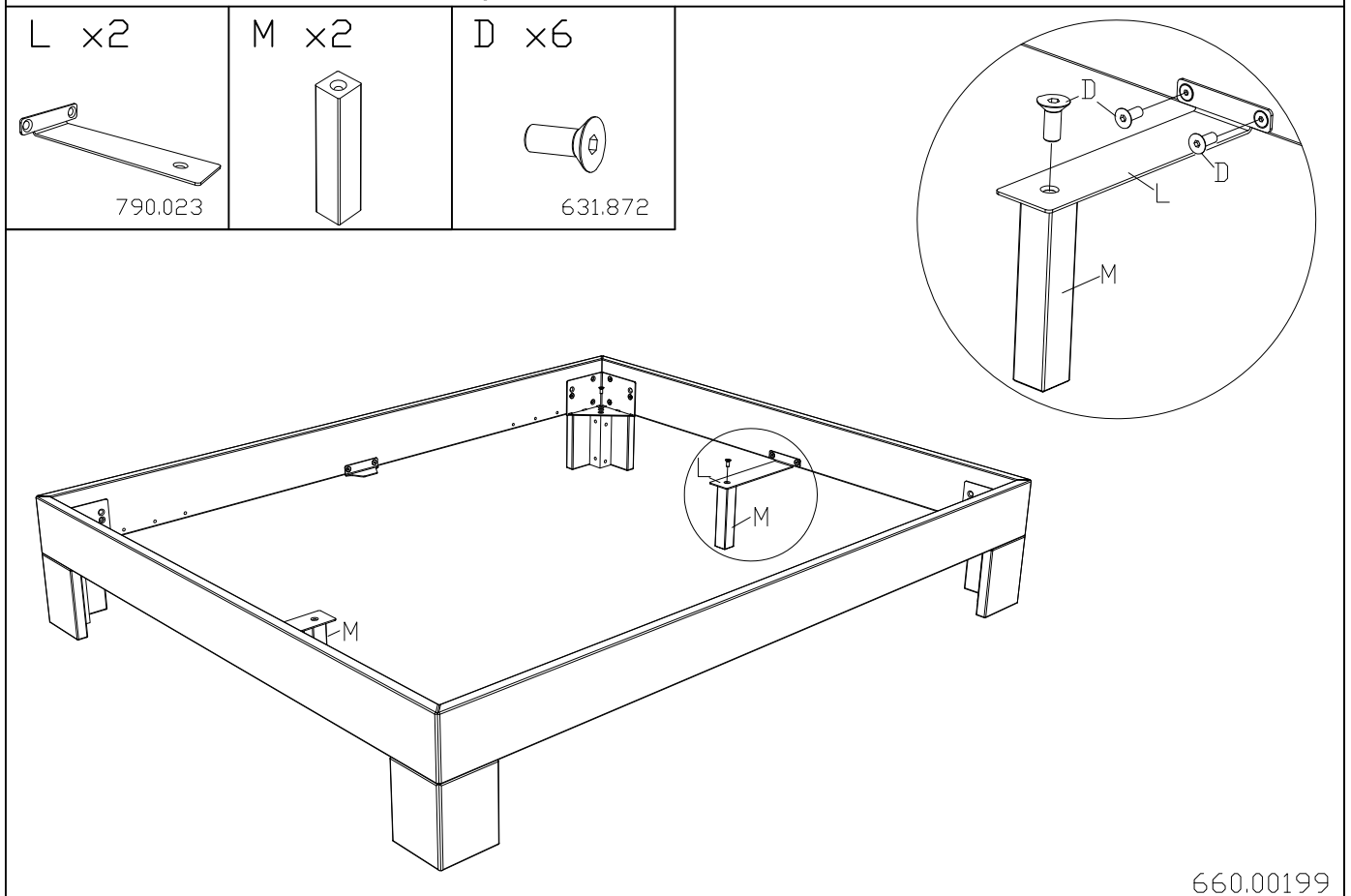
Pour l'assemblage du lit Hasena, utiliser la visserie dans le colis du cadre et celui des  
pieds. Commencez avec la notice de montage ①

To assemble the Hasena bed the fittings are in the frame- and feet package.  
Start with the assembly instruction ①

Per il montaggio dei letti Hasena troverete la ferramenta nel telaio e nel pacchetto  
piedi. Cominciare con l'istruzione di montaggio ①



zusätzlich bei Breiten ab 160cm  
 additional for widths from 160cm  
 à partir des dimensions 160cm  
 a partire della misura 160cm



zusätzlich bei Fusshöhen 25 und 30cm  
additional for feed height 25 and 30cm  
en plus pour les hauteur de pieds 25 et 30cm  
supporti addizionali per piedi di 25 e 30cm

25cm = 5cm Adapter



793.290

30cm = 10cm Adapter



793.291

