

HERSTELLERINFORMATIONEN

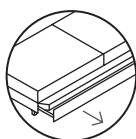
zu Schlafsofasystemen



Die Mechanik Ihres Schlafsofas:



1



2



3



4



5



DAS SCHLAFSOFA

MIT SYSTEM

VOM **SPEZIALISTEN**



SICHERHEITSHINWEISE

zu Ihrem Schlafsofa oder -sessel



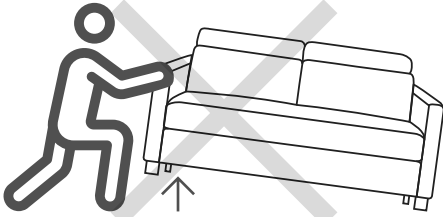
- Beim Öffnen und Schließen des Auszuges nicht in die seitlich angebauten Hebebeschläge greifen, da Quetschgefahr!
- Achten Sie auf unbeaufsichtigtes Bedienen durch Kinder – **Quetschgefahr!**
- Nicht versiegelte Bodenbeläge, Naturholzoberflächen und weiche Auslegeware sind gegen **Druckstellen und Schmierstoffe der Funktionsbeschläge / Stützfüße / Möbelrollen zu schützen.**
- Besonderheiten bei Schlafsofa mit Matratze: Das Sofa nach Gebrauch bitte nicht sofort schließen, sondern die Matratze erst **ausreichend lüften**, damit mögliche Feuchtigkeitsrückstände verflüchtigt werden können. Je nach Häufigkeit des Gebrauchs der Schlaffunktion die Matratze mehrfach drehen und wenden.

ACHTUNG

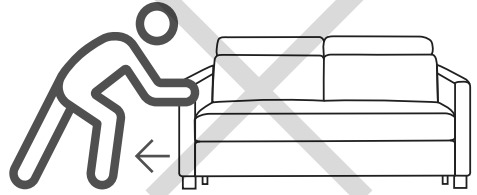
Für Schäden, die durch unsachgemäßen Umgang und Nichtbeachtung der Herstellerhinweise mit Ihrem Polster entstehen, können wir **keine Haftung** übernehmen!

BENUTZUNGSHINWEISE

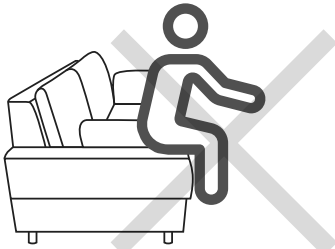
So bitte nicht!



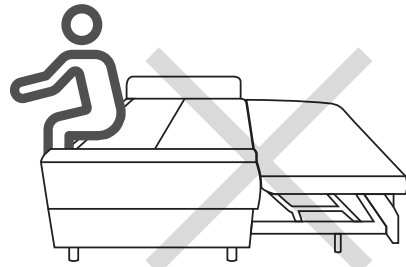
Bitte das Polster nicht an den Armlehnen anheben.



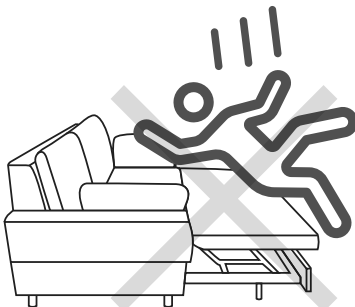
Bitte das Polster nicht an den Armlehnen ziehen.



Bitte nur auf die Sitzfläche setzen.



Bitte in der Liegeposition nicht auf das Kopfteil setzen.



Bitte nicht auf Auszugelemente fallen lassen.



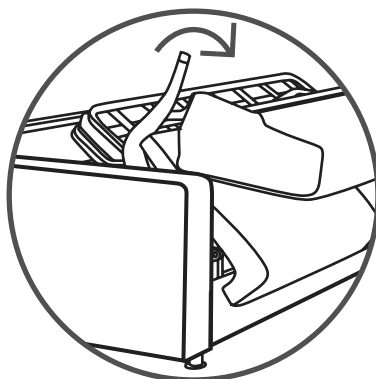
Bitte nicht auf Auszugelemente springen.

HERSTELLERINFORMATIONEN

zu Ihrem Schlafsofa oder -sessel

Bitte beachten Sie die nachfolgenden modell- und warentypischen Eigenschaften, die sich aufgrund der komplexen Mechanik ergeben können:

- Das Sofa hat eine Metallrahmenkonstruktion, die durch Metallgelenke und Zugfedern miteinander verbunden ist. Bitte greifen Sie bei der Funktionsbetätigung nicht in den Bereich der Gestellkonstruktion / Beschläge. Öffnen Sie das Sofa /den Sessel nur an der gekennzeichneten Position (siehe entsprechende Grafiken).
- Auszug bitte nur nach vorne herausziehen und dabei **nicht anheben**, da dieses zur Beschädigung der Teleskopschiene führen kann.
- Bei Modellen mit abklappbaren Armlehnen zum Ausziehen des Sofas in die Schlafligefunktion Armlehne seitlich herunterklappen.
- Bei Modellen mit verschiebbaren Fußteilen zum Einklappen des Fußteils selbiges in die Mittelposition verschieben.
- Es ist möglich, dass durch die Nutzung, insbesondere im Bereich der Metallgelenke und Zugfedern, leichte Reibungsflächen an der Pulverbeschichtung auftreten können. Dieses ist nicht zu vermeiden.
- Bei der Bedienung des Ausziehmechanismus können funktionsbedingte Gleit- und Drehgeräusche des Metallgestells sowie in den zahlreichen Nietverbindungen auftreten. Diese sind für die aufwendige Konstruktion normal und lassen sich nicht vermeiden.
- Decken und Kissen müssen vor dem Zurückverwandeln in die Sitzposition entfernt werden und dürfen **nicht** mit eingeklappt werden.
- Bei Modellen mit Steckkissen diese beim Zuklappen des Sofas oder Longchairs herausnehmen.
- Im Rahmen der Unterhaltspflicht ist auf eine wiederkehrende Reinigung des gesamten Ausziehmechanismus zu achten.
- Abklappbare Rückenlehne /Kopfteil in der Liegeposition **nicht mit mehr als 25 kg** belasten.



SOFA MIT MATRATZE

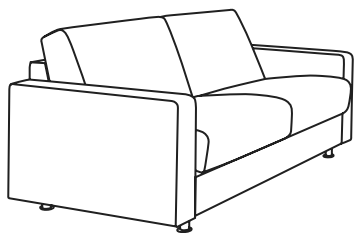
Bedienung und Montage

| **3**

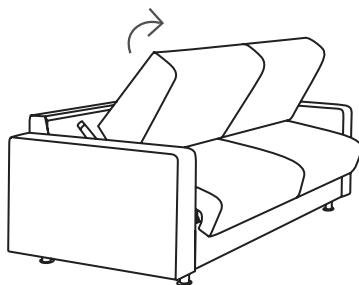


BEDIENUNG

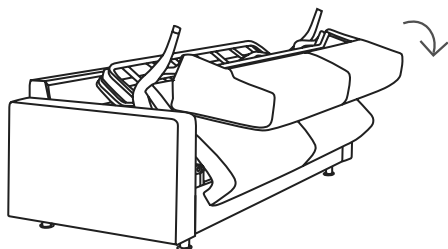
Sofa mit Matratze



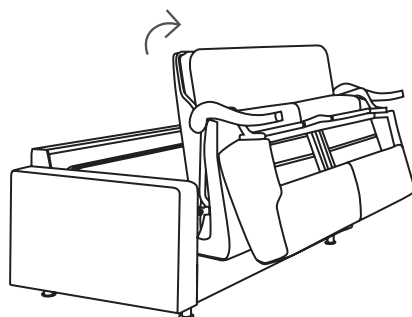
1. Sitzposition



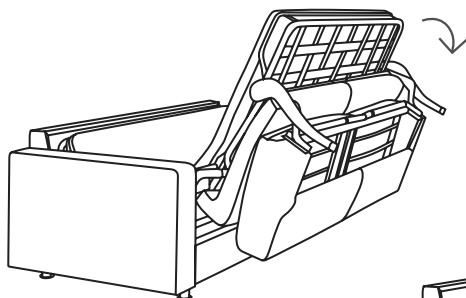
2. Rückenteil anheben



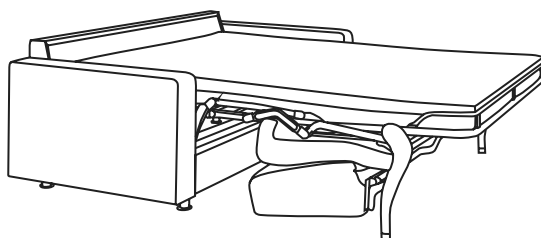
3. Rückenteil mit Sitzteil nach vorne kippen



4. Unterseite des Sitzteils anheben



5. Liegefläche nach vorn überschlagen

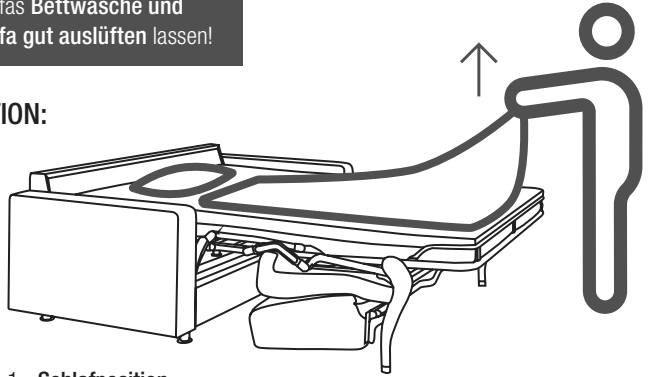


6. Schlafposition

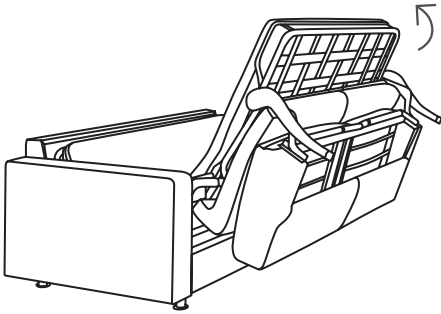
ACHTUNG

Vor dem Zuklappen des Bettsofas **Bettwäsche und Kissen entfernen** und das **Sofa gut auslüften lassen!**

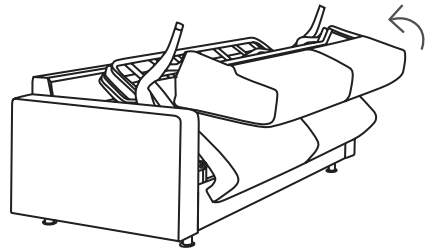
ZURÜCK IN DIE SITZPOSITION:



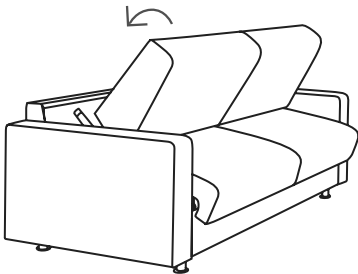
1. Schlafposition



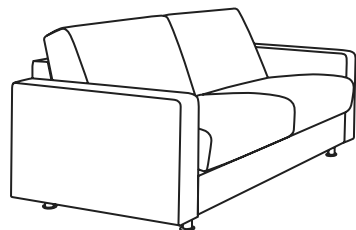
2. Liegefläche anheben und einschlagen



3. Rückenteil zurückschlagen



4. Rückenteil vollständig aufstellen



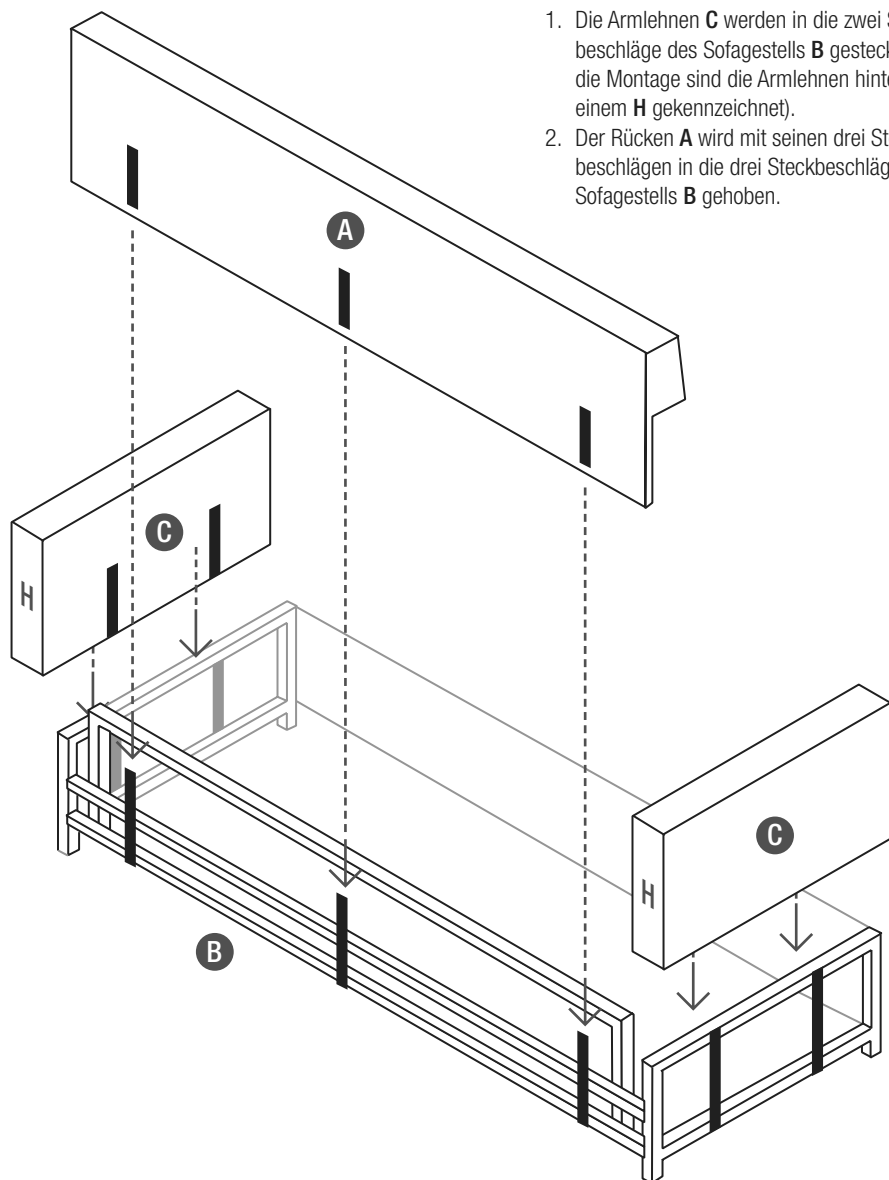
1. Sitzposition



MONTAGE-ANLEITUNG

RÜCKEN UND ARMLEHNEN

(Demontage in umgekehrter Reihenfolge)



1. Die Armlehnen **C** werden in die zwei Steckbeschläge des Sofagestells **B** gesteckt (für die Montage sind die Armlehnen hinten mit einem **H** gekennzeichnet).
2. Der Rücken **A** wird mit seinen drei Steckbeschlägen in die drei Steckbeschläge des Sofagestells **B** gehoben.

ZERTIFIZIERTE QUALITÄT

Made in Germany

Wir produzieren ein aus vielen Rohstoffen bestehendes Produkt, das europaweit vertrieben wird. Ein sparsamer und effizienter Umgang mit den natürlichen Ressourcen prägt von jeher unser Denken und Handeln. Wir haben uns freiwillig zum Schutz der Umwelt verpflichtet und betrachten daher den Umweltschutz als ein zentrales Element unserer Unternehmensstrategie. Klare Zielsetzung ist es, eine stetige Verbesserung zu erreichen und sich am Markt auch durch ökologische Kompetenz zu profilieren.

Das veranlasste uns, nach EWG-Verordnung Nr. 1836/93 über die freiwillige Beteiligung gewerblicher Unternehmen an einem Gemeinschaftssystem für das Umweltmanagement und die Umweltbetriebsprüfung erfolgreich teilzunehmen.

MÖBEL MIT
KLASSE
AUS
DEUTSCHLAND



Möbel mit Klasse aus Deutschland

Gegründet wurde das Unternehmen im Jahre 1970 als schaumstoffverarbeitender Betrieb. Durch Ausweitung der Produktpalette entwickelten wir uns im Laufe der Jahre zur Herstellung von Schlafsofas. Heute sind wir ein Spezialist für die Produktion von Schlafsofas und Sesseln für das Marktsegment „Modernes Wohnen“.

Konsequente Ausrichtung am Markt, ein hoher Stand an eigener patentierter Entwicklungsarbeit, Qualität und Design im Zeitgeist, haben dem Familienunternehmen bisher den deutschen Standort gesichert.



Geprüfte Sicherheit

Alle eingesetzten Materialien wie Schaumstoffe und Vliese sind FCKW- und Lösemittelfrei. Die Bezugstoffe werden regelmäßig geprüft und werden nur von uns eingesetzt, wenn die Stoffe sämtliche Qualitätsprüfungen hinsichtlich Schadstoffe, Scheuertouren, Reibechtheiten bestehen.

Im Gestellbau verwenden wir Spanplatten und/oder Sperrholzplatten der gesetzlich vorgeschriebenen E1-Norm, oder unbehandeltes Massivholz (Buche/Fichte). Alle Artikel und Funktionen sind GS-geprüft und werden kontinuierlich vom TÜV Rheinland geprüft.

PFLEGEHINWEIS

für Stoffe und Leder

Eine Gesamtübersicht aller Pflegeprodukte für Verschmutzungen und weitere Produkte zur Reinigung und Pflege der Stoffe und Leder finden Sie auf folgender Internetseite: www.moebelpflegeshop.de