



Bank, Stühle und Armlehnstühle

RAL GÜTEZEICHEN
www.ral-guetezeichen.de
H20140150
Möbel
...das geträufte Möbel

DER BLAUE ENGEL
www.emissionslab.de
www.umweltundgesundheit.de

EMISSIONSKLASSE für Möbel
Stuhlmodell / seating furniture
Hersteller Nr. / Manufacturer number
H20140150
Kollektion / Collection / Model / Model
Climacell/Cellulose
Produktions / Control number
720123-10

A B C D A
Emissionsklasse für Möbel nach der
RAL-Regelnummer 884-005-02
der Chemischen Industrie (CCI)
Emissionsklasse für Holzwerkstoffe
according to EN 13959-2:17
www.emissionslab.de

Longlife
by 3C Care

Modell: Dori



Modellcheckliste

Damit Sie keine unserer Auswahlmöglichkeiten vergessen.....

Nutzen Sie diese Modellcheckliste, um mit Ihrem Kunden alle Optionen zu besprechen.

Ein absolutes Muss

Folgende Auswahlmöglichkeiten müssen bei diesem Modell berücksichtigt werden
(Bei der Bestellung unbedingt mit angeben):

Füße

Farbvarianten

Aufbau und Bestellhinweise

Gestell: Tragende Teile des Gestells aus Massivholz und Holzwerkstoffen.

Sitz: Fester Sitz aus PUR-Schaum (mind. RG 35). Sitz abgedeckt mit Wattevlies.

Polsterung: Polsteraufbau, bei dem durch konstruktive Maßnahmen (vorgespannte Polsterung) die Wellenbildung der Bezüge weitgehend vermieden wird.
Konstruktions- oder modellbedingte Züge, z.B. an Rundungen und Raffungen sind design- und konstruktionsbedingt. Die Polsterung wird sich der Körperform anpassen bzw. die Sitzfestigkeit leicht nachlassen. Geringfügige Unterschiede in der Sitzhärte bei Anbaugruppen sind konstruktionsbedingt und daher kein Beanstandungsgrund.

Rücken: Fester Rücken aus ergonomisch geformtem PUR-Schaumstoff (mind. RG 25). Abdeckung aus Wattevlies.

Farb-varianten:

Variante A:	einfarbig (außer Dekostoff Matrix Raute)
Variante B:	Außen: Stoff Innen: anderer Stoff (außer Dekostoff Matrix Raute)
Variante C:	Außen: Leder Innen: Stoff (außer Dekostoff Matrix Raute)

Dekostoff: Die Dekostoffe sind für dieses Modell lieferbar und werden nicht im Rapport verarbeitet. Die Preise entnehmen Sie bitte der PG 6 und 10. Der Dekostoff Matrix Raute ist nur für die Variante B Außen möglich.

Sonstiges: Alle verwendeten Materialien entsprechen den Anforderungen der DGM laut RAL GZ 430. Die Nahtverteilung kann bei Stoff-, Leder- oder Kunstlederverarbeitung unterschiedlich ausfallen.

Geringfügige Unterschiede in der Sitzhärte bei Anbaugruppen sind konstruktionsbedingt und daher kein Beanstandungsgrund. Die Abzeichnung bei Steppmatten und Kissen sind design- oder konstruktionsbedingt. Die Verarbeitung von Zier-, Kapp- oder Doppelnähten kann in den Stoff-, Leder- oder Kunstledervarianten unterschiedlich ausfallen.

Alle Rückenspannteile werden standardmäßig im jeweiligen Originalbezug geliefert. Materialbezogene

Alle in der Preisliste genannten Werte sind ca. Maße in Zentimeter. Änderungen in Form, Farbe und Konstruktion im Rahmen des technischen Fortschritts behalten wir uns vor.

Bitte notieren Sie Bestellungen immer davorstehend von links nach rechts.

WEEE-Reg.-Nr. DE 22661937

Informationspflichten gemäß §18 Abs. 2 Elektro- und Elektronikgerätegesetz:

<https://www.bmu.de/themen/wasser-abfall-boden/abfallwirtschaft/statistiken/elektro-und-elektronikaltgeraete>

Modell: Dori

Fußauswahl



990
Metallgestell
schwarz matt
Standard



996/997/984
Metallgestell
schwarz matt

Hinweise Füße: Metallgestell schwarz matt Nr. 996 / 997 / 984 ist nur für die Solobänke möglich

996: Solobank 2-Sitzer medium

997: Solobank 2-Sitzer

984: Solobank 2,5-Sitzer



992
Spinnenfuß fest
schwarz matt
gegen Aufpreis



991
Spinnenfuß drehbar
schwarz matt
gegen Aufpreis



994
Spinnenholzfuß drehbar
Eiche geölt
gegen Aufpreis



993
Holzgestell
Eiche geölt
gegen Aufpreis

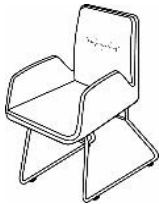

Hinweise Füße: Die Spinnenfüße Nr. 991 / 994 sind 360°drehbar

Werden bei Bestellungen keine Füße angegeben, bestätigen wir grundsätzlich den Standardfuß!

Modell: Dori
Einzelemente



Modell auch in CORD lieferbar! Die Preise entnehmen Sie bitte der PG 6!

Maße (ca. cm) Höhe: 85 Tiefe: 65 Sitzhöhe: 46 Sitztiefe: 45				
Art.-Nr.	85202	85200		
Maße	60 cm	49 cm		
	Armlehnstuhl	Stuhl (ohne Armlehnen)		
Preise in EUR	Variante A	Variante A		

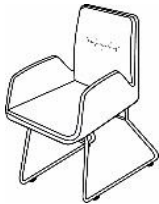

Preisgruppe 6				
Preisgruppe 8				
Preisgruppe 10				
Preisgruppe B				
Preisgruppe D				
Preisgruppe H				
Preisgruppe J				
Preisgruppe M				
Preisgruppe T				
Preisgruppe X				

Aufpreis				
Holz-Eiche				
Holz-Eiche dreh.				
Metall schwarz				
Drehfuß schwarz				

Modell: Dori
Einzelemente

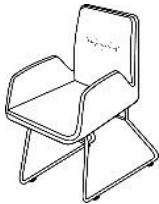



Modell auch in CORD lieferbar! Die Preise entnehmen Sie bitte der PG 6!

Maße (ca. cm) Höhe: 85 Tiefe: 65 Sitzhöhe: 46 Sitztiefe: 45				
Art.-Nr.	85202	85200		
Maße	60 cm	49 cm		
	Armlehnstuhl	Stuhl (ohne Armlehnen)		
Preise in EUR	Variante B	Variante B		

Mixpreis				

Aufpreis				
Holz-Eiche				
Holz-Eiche dreh.				
Metall schwarz				
Drehfuß schwarz				

Maße (ca. cm) Höhe: 85 Tiefe: 65 Sitzhöhe: 46 Sitztiefe: 45				
Art.-Nr.	85202	85200		
Maße	60 cm	49 cm		
	Armlehnstuhl	Stuhl (ohne Armlehnen)		
Preise in EUR	Variante C	Variante C		

Preisgruppe B				
Preisgruppe D				
Preisgruppe H				
Preisgruppe J				
Preisgruppe M				
Preisgruppe T				
Preisgruppe X				
Aufpreis				
Holz-Eiche				
Holz-Eiche dreh.				
Metall schwarz				
Drehfuß schwarz				

Modell: Dori
Einzelemente



Modell auch in CORD lieferbar! Die Preise entnehmen Sie bitte der PG 6!

Maße (ca. cm) Höhe: 86 Tiefe: 65 Sitzhöhe: 46 Sitztiefe: 47				
Art.-Nr.	85940	85920	85910	
Maße	200 cm	180 cm	160 cm	
	2,5-Sitzer ohne Armlehnen 2,5oA(Solo)	2-Sitzer ohne Armlehnen 2oA(Solo)	2-Sitzer ohne Armlehnen medium 2oAmed(Solo)	
Preise in EUR	Variante A	Variante A	Variante A	

Preisgruppe 6				
Preisgruppe 8				
Preisgruppe 10				
Preisgruppe B				
Preisgruppe D				
Preisgruppe H				
Preisgruppe J				
Preisgruppe M				
Preisgruppe T				
Preisgruppe X				

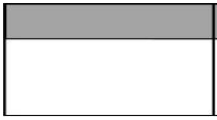
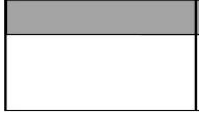
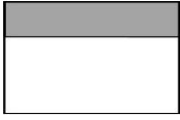
Modell: Dori
Einzelemente



Modell auch in CORD lieferbar! Die Preise entnehmen Sie bitte der PG 6!

Maße (ca. cm) Höhe: 86 Tiefe: 65 Sitzhöhe: 46 Sitztiefe: 47				
	85940	85920	85910	
	200 cm	180 cm	160 cm	
	2,5-Sitzer ohne Armlehnen 2,5oA(Solo)	2-Sitzer ohne Armlehnen 2oA(Solo)	2-Sitzer ohne Armlehnen medium 2oAmed(Solo)	
Preise in EUR	Variante B	Variante B	Variante B	

Mixpreis				

Maße (ca. cm) Höhe: 86 Tiefe: 66 Sitzhöhe: 46 Sitztiefe: 47				
	85940	85920	85910	
	200 cm	180 cm	160 cm	
	2,5-Sitzer ohne Armlehnen 2,5oA(Solo)	2-Sitzer ohne Armlehnen 2oA(Solo)	2-Sitzer ohne Armlehnen medium 2oAmed(Solo)	
Preise in EUR	Variante C	Variante C	Variante C	

Preisgruppe B				
Preisgruppe D				
Preisgruppe H				
Preisgruppe J				
Preisgruppe M				
Preisgruppe T				
Preisgruppe X				

Sie sind anspruchsvoll? Gut so - Wir sind es auch!

Daher legen wir großen Wert auf Haltbarkeit, Materialgüte, Langlebigkeit, Sicherheit und Gesundheitsverträglichkeit!

Weil unsere Möbel den hohen Ansprüchen der Gütegemeinschaft Möbel e.V. gerecht werden ist unser gesamtes Sortiment mit dem Gütezeichen „Goldenes M“ und der höchstmöglichen Emissionsklasse A ausgezeichnet

Daher legen wir großen Wert auf Haltbarkeit, Materialgüte, Langlebigkeit, Sicherheit und Gesundheitsverträglichkeit! Weil unsere Möbel den hohen Ansprüchen der Gütegemeinschaft Möbel e.V. gerecht werden ist unser gesamtes Sortiment mit dem Gütezeichen „Goldenes M“ und der höchstmöglichen Emissionsklasse A ausgezeichnet



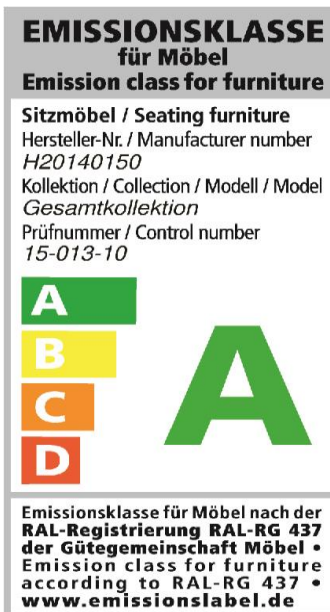
... das geprüfte Möbel

Gütezeichen „Goldenes M“

Fast 50 Jahre Forschung, Laborprüfungen, Praxistests, Vergleiche und wissenschaftlicher Austausch stecken hinter dem RAL Gütezeichen „Goldenes M“.

- Geprüfte Qualität nach Güte- und Prüfbestimmungen RAL-GZ 430
- Garantierte Sicherheit durch aufwendige Labor- und Funktionsprüfungen
- Gesundes Wohnen durch strenge Grenzwerte für Schadstoffe - zum Teil strenger als der Gesetzgeber vorschreibt, die in unabhängigen Prüflaboren festgelegt wurden

Das „Goldene M“ bedeutet für den Möbelkäufer: Dies ist Qualität, auf die Sie sich verlassen können.



Emissionslabel

Ein Expertenkreis der Deutschen Gütegemeinschaft Möbel e.V. hat in Zusammenarbeit mit führenden Prüfinstituten wie dem TÜV Rheinland, der LGA Nürnberg und dem ECO-Institut ein Emissionslabel für Möbel entwickelt.

- Das Label gibt dem Verbraucher Informationen zur Schadstoffemission und soll ihn vor gesundheitlichen Beeinträchtigungen schützen
- Das gesamte Sortiment ist nach diesen Richtlinien klassifiziert
- Der Nachweis der Klassifizierungen erfolgt aufgrund der Einhaltung der Vergabegrundlage mit entsprechenden Schadstoffprüfungen von neutralen Prüfinstituten auf Basis der Anforderungen nach RAL-GZ 430 oder derer des Blauen Engels.

Unsere Produkte erfüllen die höchstmögliche Emissionsklasse „A“, was uns ein ruhiges Gewissen und Ihnen höchstmögliche Sicherheit in Bezug auf die Emissionswerte Ihres Polstermöbels bietet.

Sie sind anspruchsvoll? Gut so - Wir sind es auch!

Gerade in dem Bereich Leder ist uns ein verantwortungsbewusster Umgang mit Umwelt und Gesundheit sehr wichtig. Unsere Leder sind mit dem „Blauen Engel“ ausgezeichnet, da wir gezielt gesundheitlich unbedenkliche Polsterleder für unsere Möbel auswählen.

Damit unsere Kunden lange Freude an Ihrer Ledergarnitur haben, bieten wir nun die Möglichkeit bis zu 4 Wochen nach dem Kauf des Möbels eine zusätzliche 5-Jahre-Service-Garantie abzuschließen.



Blaue Engel - Umweltfreundliche Polsterleder

Der Blaue Engel für emissionsarme Polsterleder signalisiert, dass bei den ausgezeichneten Ledern die Umwelt- und Gesundheitsbelastungen von der Produktion über die gesamte Nutzungsdauer, bis hin zur Verwertung und Entsorgung minimiert sind.

Folgende Lederqualitäten sind mit dem Blauen Engel ausgezeichnet:

- Cento
- Dickleder Torero
- Life-Line
- Nature

Der Blaue-Engel ist das weltweit erfolgreichste Umweltzeichen mit einer Markenbekanntheit von 92%!

Longlife - 5-Jahres-Service-Garantie.

Mit den richtigen Reinigungs- und Pflegemitteln erhalten Sie den Wert Ihres Polstermöbels und haben lange Freude daran. Als Teil dieser 5-Jahre-Service-Garantie erhalten Sie eine professionelle, telefonische Beratung, gratis Spezialprodukte und einen kostenlosen Support. Die Garantie kann für folgende Lederqualitäten abgeschlossen werden:

- Cento
- Dickleder Torero
- Mercury

Die Longlife 5-Jahres-Service-Garantie bietet Sicherheit für ein Polsterleder, dass besonders langlebig und einfach zu pflegen ist!

Weitere Informationen finden Sie unter www.3c-care.de



Was ist OEKO-TEX® ?

Zahlreiche unserer Stoffe und Polstermaterialien sind mit dem STANDARD 100 by OEKO-TEX® Label ausgezeichnet. Ist ein textiler Artikel mit diesem Label ausgezeichnet, können Sie sich darauf verlassen, dass dieser Stoff bzw. das Polstermaterial auf Schadstoffe geprüft wurde und der Artikel somit gesundheitlich unbedenklich ist.

Die Angabe welche unserer Bezugstoffe zertifiziert sind und weitere hilfreiche Informationen finden Sie auf unserer Homepage unter <https://www.candy-polstermoebel.de/bezeuge/stoffe/>



(Beispiellabel)

Die Auszeichnung bietet Ihnen folgende Vorteile:

- STANDARD 100 by OEKO-TEX® gehört zu den weltweitbekanntesten Labels für schadstoffgeprüfte Textilien. Es steht für Kundenvertrauen und hohe Produktsicherheit.
- Die Prüfung wird von unabhängigen OEKO-TEX® Instituten auf der Grundlage eines umfangreichen OEKO-TEX® Kriterienkataloges durchgeführt.
- Sie berücksichtigen im Prüfverfahren zahlreiche sowohl reglementierte wie nicht-reglementierte Substanzen, die der menschlichen Gesundheit schaden könnten.
- Vielfach gehen die gesetzten Grenzwerte für den STANDARD 100 über nationale und internationale Vorgaben hinaus.
- Der Kriterienkatalog wird mindestens einmal jährlich aktualisiert und um neue wissenschaftliche Erkenntnisse oder gesetzliche Vorgaben erweitert.