


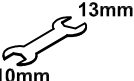




Art: 826570		Cx4
	M6x70	

Art: 826570		Mx4
	M6/10	

Art: 881102		Kx1
	Ø6.5	

Art: 881109	 13mm	Ox1
	10mm	

Bendix Art: 306488		Nx4
	M6/16	

Bendix Art: 854035		Jx6
	Ø4x35	

D Montageanleitung

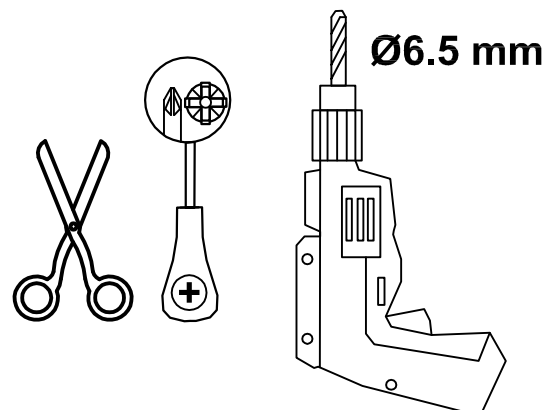
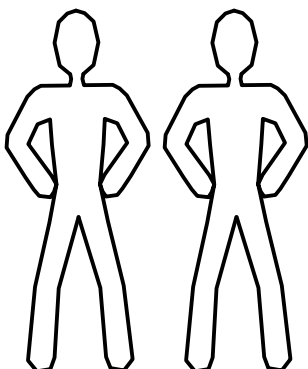
GB Assembly instructions

NL Handleiding voor de montage

PL Instrukcja montażu

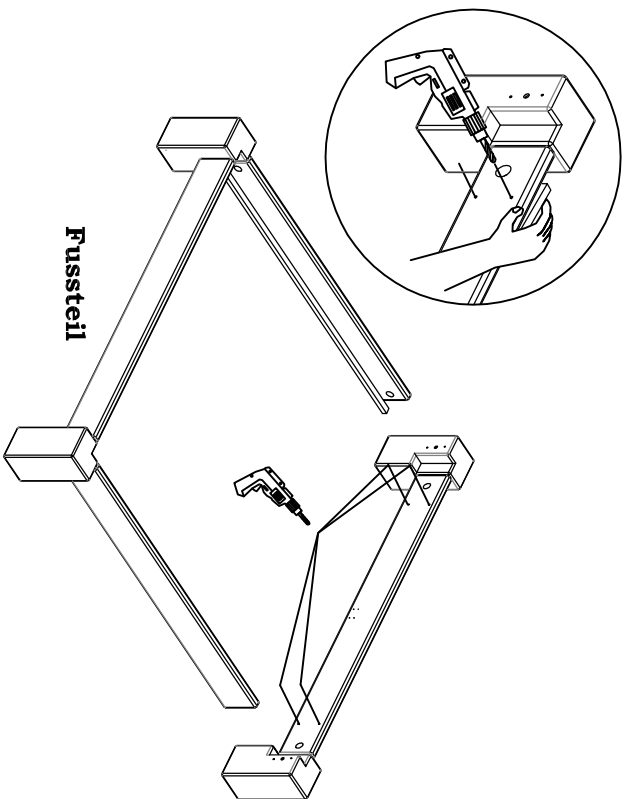
TR Montaj talimanti

RU Инструкция по монтажу

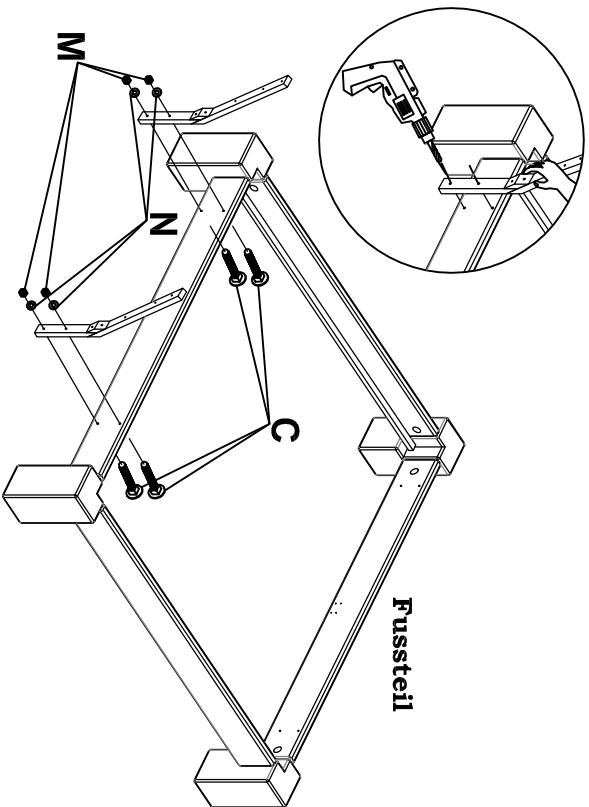


1

Durchbohren mit $\varnothing 6.5$ mm nur für Koffteil

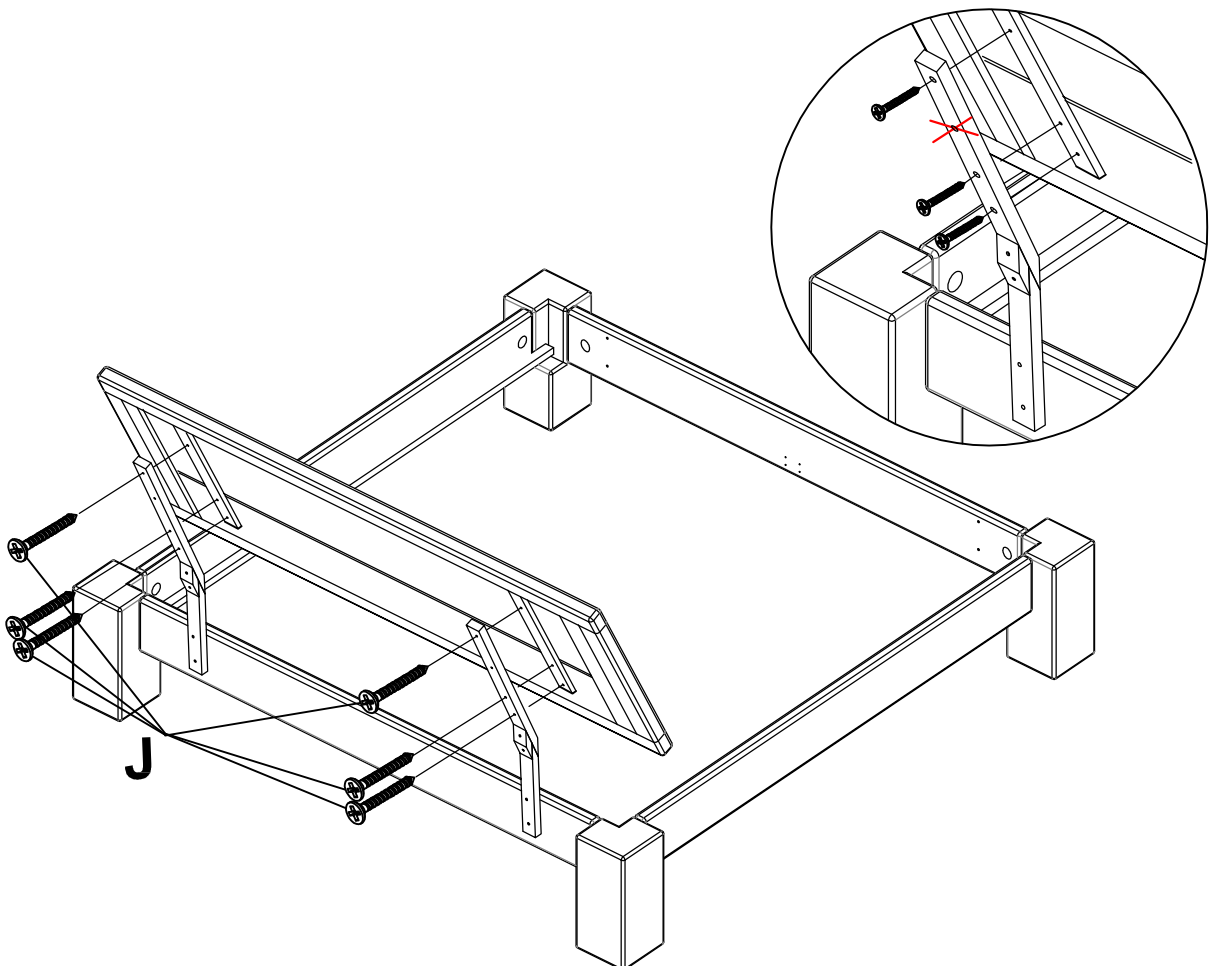


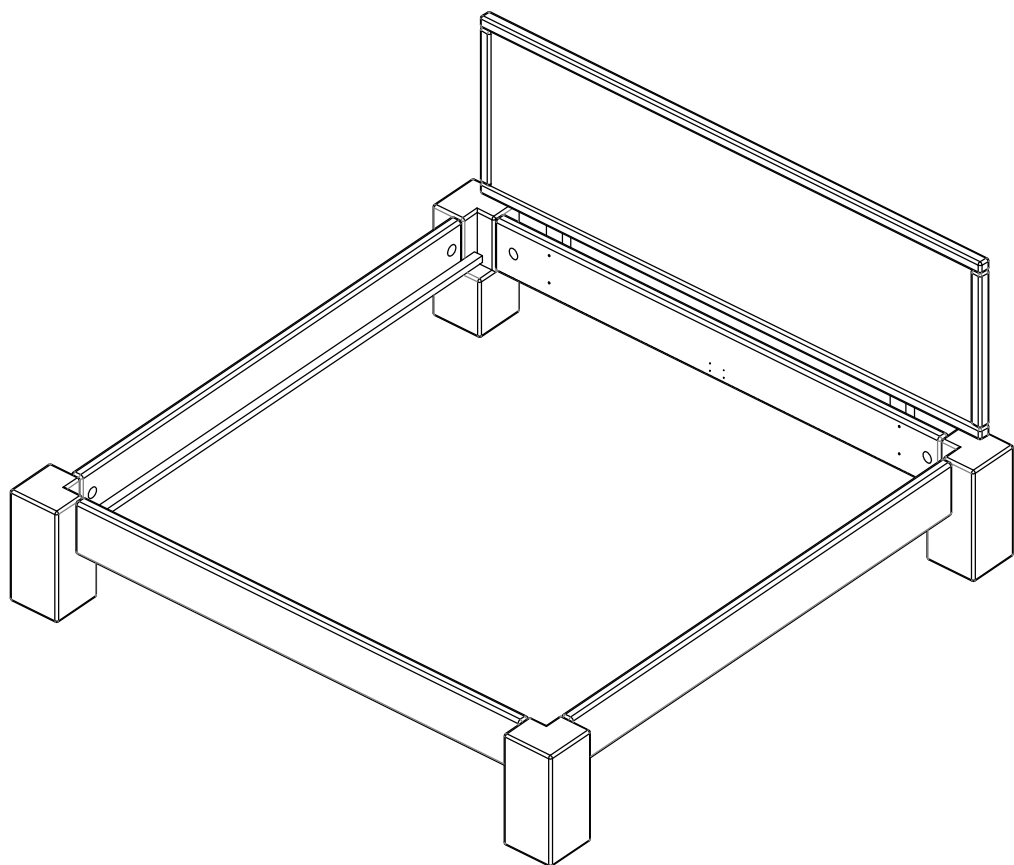
2





Durchbohren mit $\varnothing 6.5$ mm


3








Art: 826570		Cx4
	M6x70	

Art: 826570		Mx4
	M6/10	

Art: 881102		Kx1
	Ø6.5	

Art: 881109		Ox1
	13mm 10mm	

Bendix Art: 306488		Nx4
	M6/16	

Bendix Art: 854035		Jx8
	Ø4x35	



D Montageanleitung



GB Assembly instructions



NL Handleiding voor
de montage



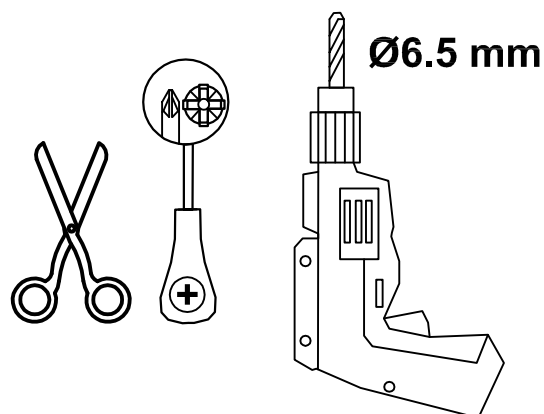
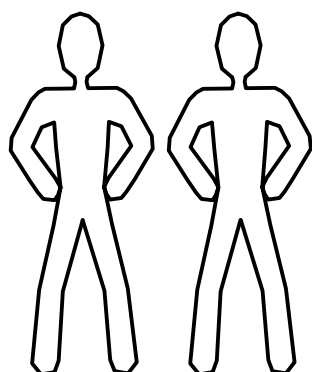
PL Instrukcja montażu



TR Montaj talimanti

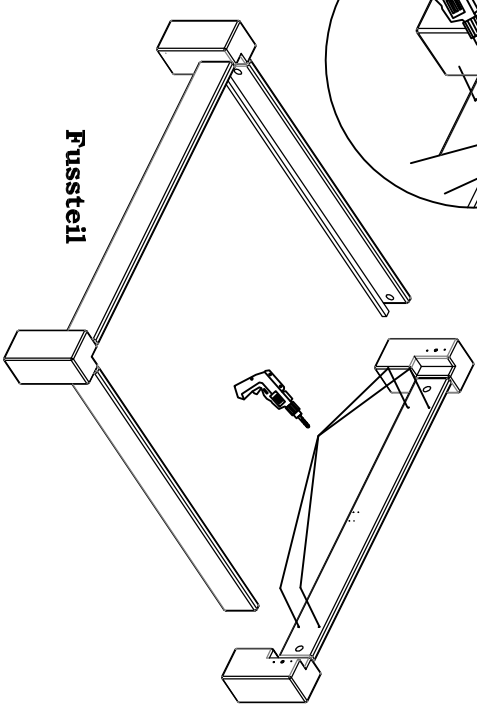
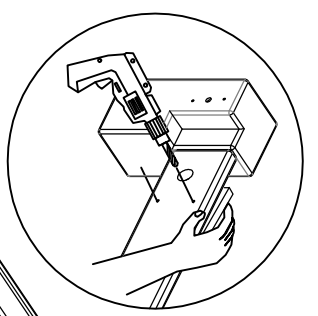


RU Инструкция по монтажу

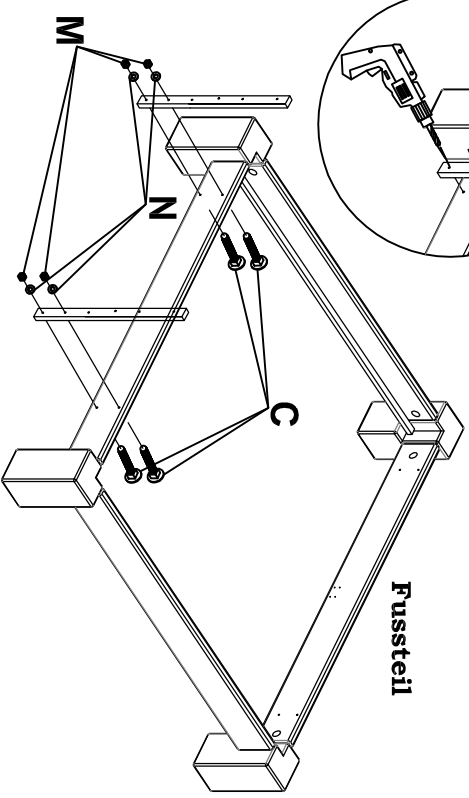
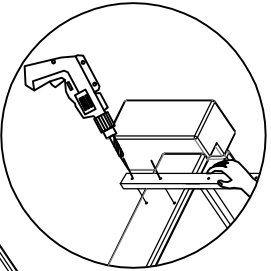


1

Durchbohren mit \varnothing 6.5 mm nur für Kopfteil



2



Durchbohren mit \varnothing 6.5 mm

3

